

- Système électrique, mobile, réglable en hauteur
- Fonction marche-arrêt en douceur
- Système anticollision
- Interface d'affichage VESA 200 x 200 jusqu'à 800 x 600
- Interface VESA 100 pour le montage du PC
- Gestion des câbles
- Technologie de levage LINAK®

## moTion système de colonne

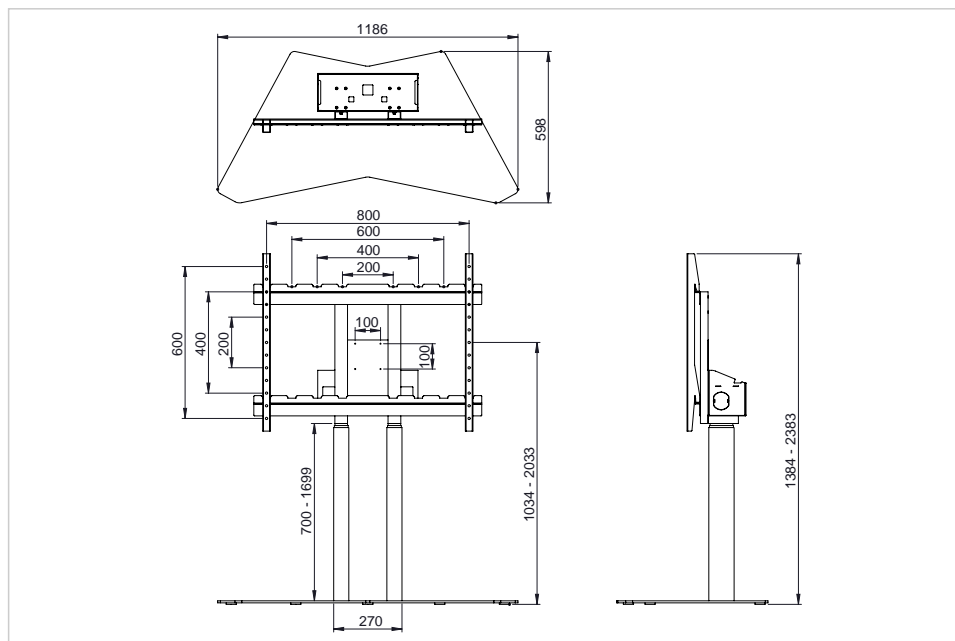
### FCS-12XL

- De conception ergonomique, le support indépendant moTion vous permet d'ajuster la hauteur de l'écran selon vos propres souhaits
- La plaque de sol extra large permet de placer l'écran électronique de manière autonome. Parfait pour les situations où l'installation mobile n'est pas obligatoire et où il n'est pas nécessaire de monter un système de colonne au mur
- Le support est livré en grande partie préassemblé et il est très facile à monter (<10 minutes), tout en restant facile à transporter
- Le système anticollision intégré constitue une protection pour les personnes et les objets qui pourraient se trouver à proximité de l'écran mobile
- Les colonnes de levage LINAK® de haute qualité permettent de régler la hauteur rapidement et sans effort
- Le compartiment des câbles permet de dissimuler les câbles et les multiprises afin que votre installation soit soignée et ordonnée
- Le design contemporain s'intègre parfaitement dans n'importe quel bureau moderne et salle de classe
- Une solution de montage totalement indépendante

Art.No. **7-811321**

GTIN **8713797100595**





## Spécifications

Réglable en hauteur	Oui
Hauteur totale (min / max)	1384 / 2383 mm
Dimensions totales	900 x - x - mm
Interface de montage	VESA 200x200 up to VESA 800x600
Accessoires de montage d'interface	VESA 100x100
Power / Sleep / Standby	200 / - / 0.1 W
Contenu du colis	Notice de montage, Matériel de montage, Boîtier de commande
Plage de réglage de la hauteur	999 mm
Hauteur min. de l'écran (centre vesa support)	1034 mm
Hauteur max. de l'écran (centre vesa support)	2033 mm
Système réglable en hauteur de charge maximale	120.00 kg
Poids maximum d'écran	105.00 kg
Taille maximale de l'écran	98"
Compartment câbles	Oui
Anticollision	Oui
Garantie du produit	2 Années

## Logistique

GTIN	8713797100595
Numéro d'article	7-811321
Numéro du tarif douanier	940399109000
Quantité	1 unité(s)
Dimensions emballage	1356 x 233 x 1567 mm
Poids (brut/net)	66.00 kg / 64.00 kg

## Présentation du produit

Nom d'article	Numéro d'article	GTIN/EAN	Quantité minimale commandée
Legamaster moTion système de colonne autoportantes FCS-12XL	7-811321	8713797100595	1
Legamaster moTion système de colonne autoportantes hauteur fixe	7-811641	8713797104845	1